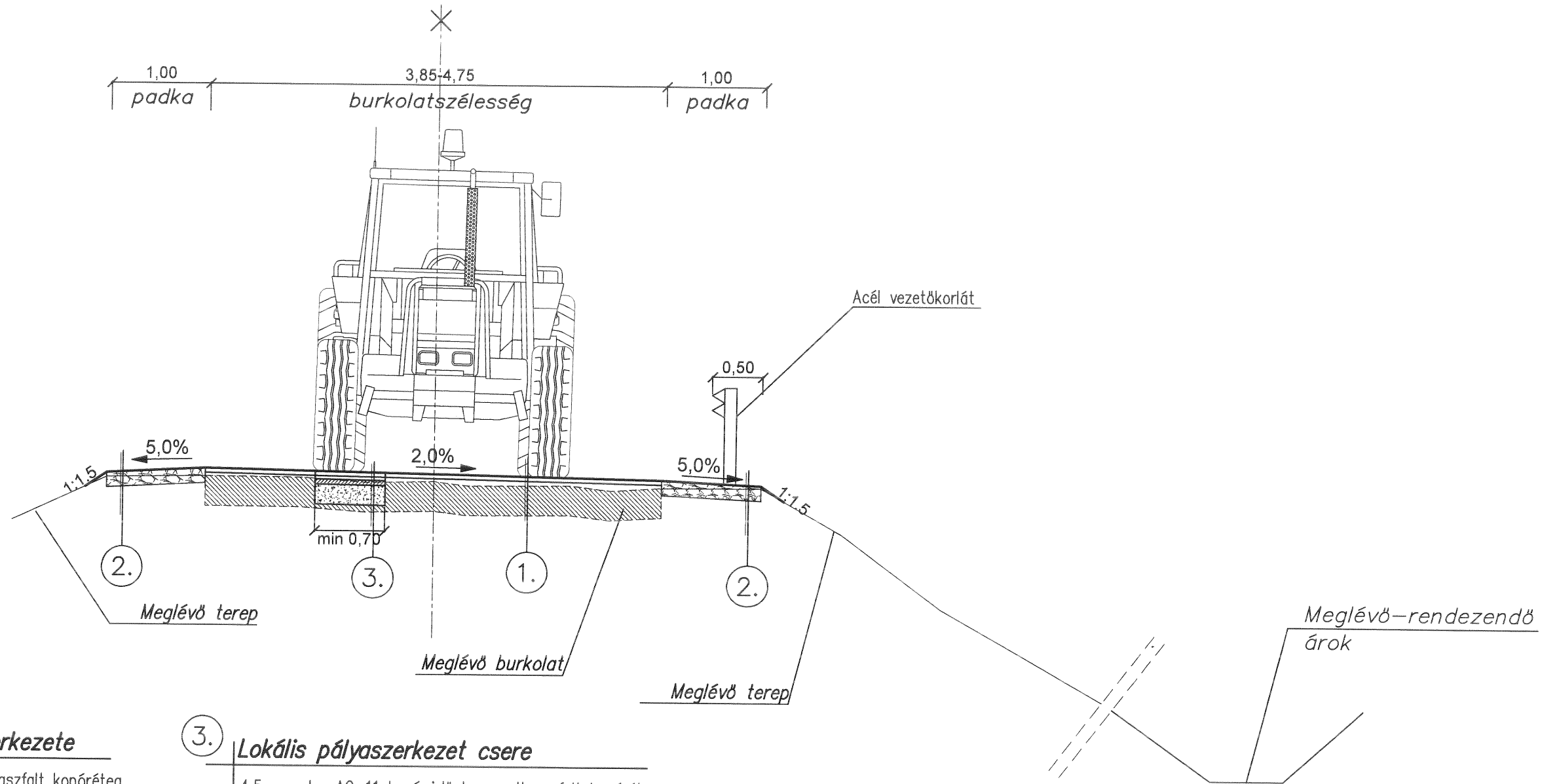


Neszmély Téglagyár és Dunaszentmiklós közötti
mezőgazdasági út felújítása

ÁLTALÁNOS KIALAKÍTÁS EGYENESBEN



1. Útburkolat felújítás pályaszerkezete

- 4,5 cm vtg. AC-11 kopó jelű hengerelt aszfalt kopóréteg
- 3,5-5,0 cm vtg. AC-11 kötő jelű hengerelt aszfalt kötőréteg
- Meglévő aszfalt pályaszerkezet (profilba marva)

3. Lokális pályaszerkezet csere

- 4,5 cm vtg. AC-11 kopó jelű hengerelt aszfalt kopóréteg
- 3,5-5,0 cm vtg. AC-11 kötő jelű hengerelt aszfalt kötőréteg
- 5,0 cm vtg. AC-16 alap jelű hengerelt aszfalt alapréteg
- 20,0 cm vtg. M50 mechanikai stabilizáció alapréteg

2. Padkarendezés pályaszerkezete

- 20,0 cm vtg. M22 mechanikai stabilizáció
- Lenyesett, tömörített altalaj

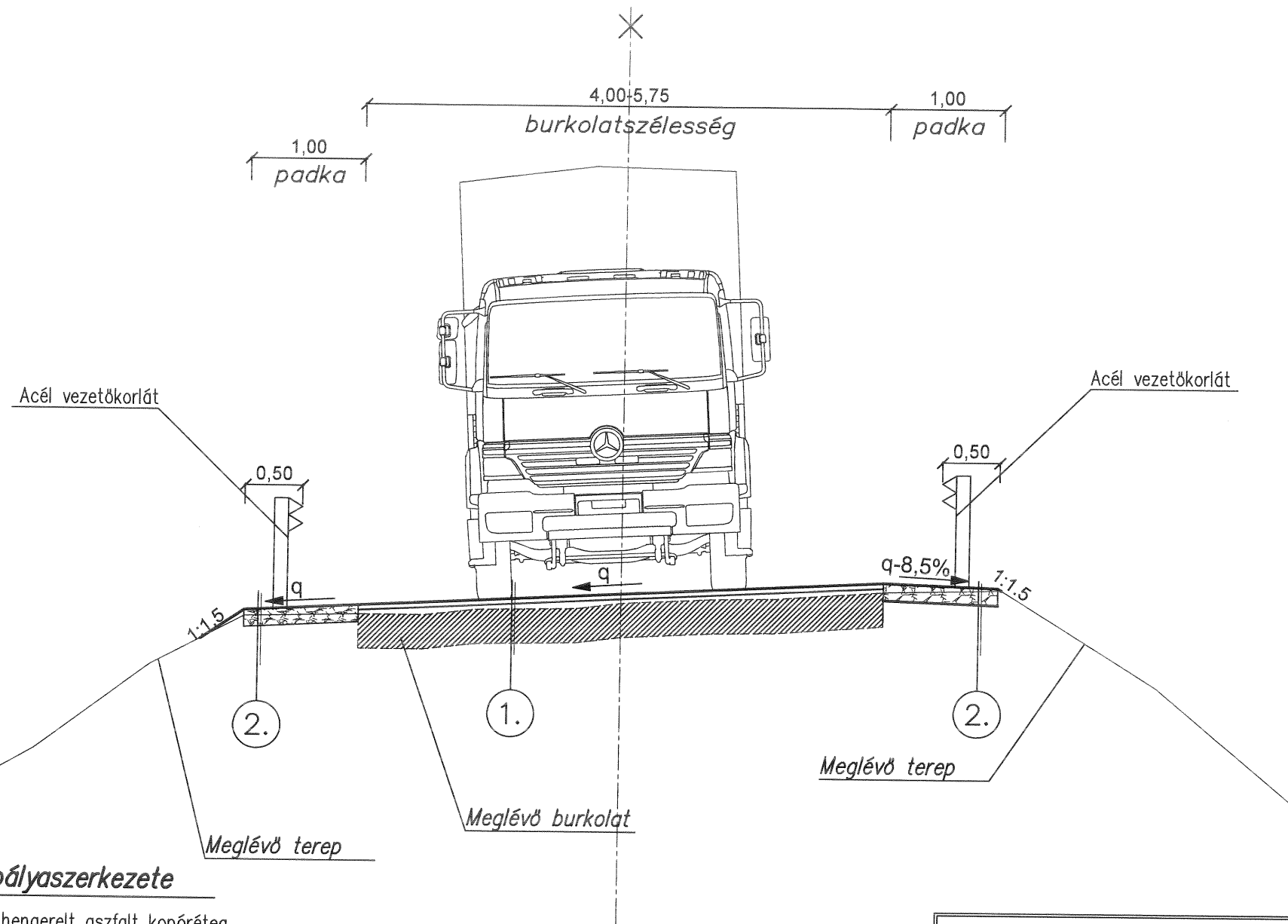
Megjegyzés

- A csapadékvíz elvezetése a meglévő rendszer felhasználásával történik.
- A meglévő beton korlátok elbontásra kerülnek, helyettük acél vezetőkorlát építendő!

PARTNER Mérnöki Iroda Kft.		2800 Tatabánya, Bárdos lakópark 2/c. tel.: 34/512-788, fax: 34/512-781, e-mail: info@partnerkft.hu, Web: www.partnerkft.hu	
MUNKASZÁM 964-09	MEGBÍZÓ HILLTOP NESZMÉLY ZRT. 1024 Budapest, Ady Endre út 11-13.		TERVEZŐ <i>Húszt György</i> Húszt György KÉ-K/11-0747
RAJZSZÁM 6.1.	TÁRGY Neszmély Téglagyár és Dunaszentmiklós közötti mezőgazdasági út felújítási terve		TERVEZŐ <i>Zsúpponts Ádám</i> Zsúpponts Ádám
MÉRETARÁNY M= 1:50	RÉSZMŰVELET MINTAKERESZTSZELVÉNY I.		ELLENŐR <i>Mezőberényi Ferenc</i> Mezőberényi Ferenc KÉ-K/11-0181
DÁTUM 2017. május			ÜGYVEZETŐ <i>Komjáthy László</i> Komjáthy László KÉ-K/11-0012
Ez a terv a PARTNER Mérnöki Iroda Kft. szellemi tulajdona.			

Neszmély Téglagyár és Dunaszentmiklós közötti
mezőgazdasági út felújítása

ÁLTALÁNOS KIALAKÍTÁS ÍVBEN



1. Útburkolat felújítás pályaszerkezete

- 4,5 cm vtg. AC-11 kopó jelű hengerelt aszfalt kopóréteg
- 3,5-5,0 cm vtg. AC-11 kötő jelű hengerelt aszfalt kötőréteg
- Meglévő aszfalt pályaszerkezet (profilba marva)

2. Padkarendezés pályaszerkezete

- 20,0 cm vtg. M22 mechanikai stabilizáció
- Lenyesett, tömörített altalaj

Megjegyzés

- A csapadékvíz elvezetése a meglévő rendszer felhasználásával történik.
- A meglévő beton korlátok elbontásra kerülnek, helyettük acél vezetőkorlát építendő!

PARTNER Mérnöki Iroda Kft.		2800 Tatabánya, Bárdos lakópark 2/c. tel.: 34/512-788, fax: 34/512-781, e-mail: info@partnerkft.hu, Web: www.partnerkft.hu	
MUNKASZÁM 964-09	MEGBÍZÓ HILLTOP NESZMÉLY ZRT. 1024 Budapest, Ady Endre út 11-13.		TERVEZŐ Husztó György KE-K/11-0747
RAJZSZÁM 6.2.	TÁRGY Neszmély Téglagyár és Dunaszentmiklós közötti mezőgazdasági út felújítási terve		TERVEZŐ Zsupponits Ádám
MÉRETARÁNY M= 1:50	RÉSZMŰVELET MINTAKERESZTSZELVÉNY II.		ELLENŐR Mezőberényi Ferenc KE-K/11-0181
DÁTUM 2017. május			ÜGVEZETŐ Komjáthy László KE-K/11-0012
Ez a terv a PARTNER Mérnöki Iroda Kft. szellemi tulajdona.			